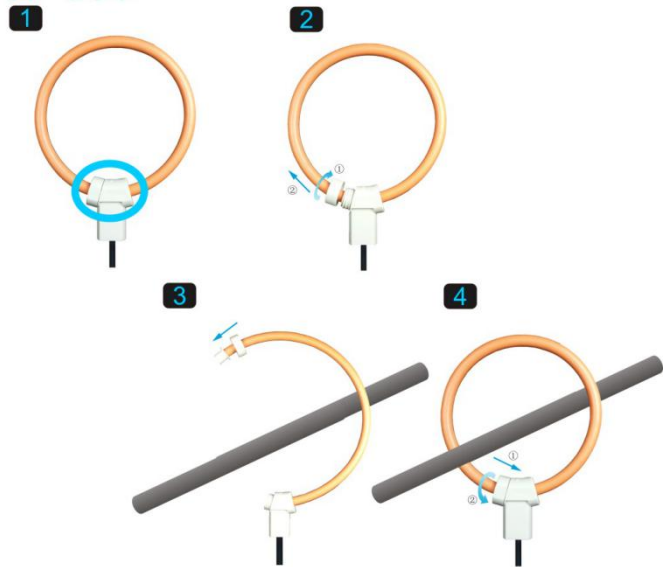




How to use



Y-FCT

Ø8 柔性罗氏线圈

- 优秀的线性度
- 动态范围高，1A到100KA
- 可过载
- 不受相邻导体干扰
- 没有开路高压危险
- 被测导体无负载消耗
- 圈内不同位置测量一致性好，小于1%
- 柔软轻便，更适用于各种安装的情况

特征

- Y-FCT 是一种柔性电流互感器，可以和电力分析仪等便携式设备结合。组成非常灵活的系统，适用于高功率负载分析，脉冲式电流监测，直流波纹测量等。
- 可以根据要求，定制不同尺寸。
- 不受相邻导体干扰，动态范围高，且输出稳定
- 由于罗氏线圈的诸多优点，可以解决很多传统CT无法解决的问题，是替代传统CT的完美解决方案。

优势

- 灵敏度误差可校准至小于0.5%
- 8mm 直径易于安装
- 零漂低至 0.1mv
- 双层屏蔽

相关产品

S1 D1 S9 SW A01 A05 ME631 ME432

应用

- 实验室仪器，测量仪器
- 雷电流检测
- 电力监视与控制系统
- 直流波纹测量
- 谐波和瞬态监测
- 功率分析仪互感器

什么是罗氏线圈？

罗氏线圈（Rogowski 线圈）又叫电流测量线圈、微分电流互感器，是一个均匀缠绕在非铁磁性材料上的环形线圈。输出信号是电流对时间的微分。通过一个对输出的电压信号进行积分的电路，就可以真实还原输出电流。与带铁芯的传统互感器相比，罗氏线圈具有电流可实时测量、响应速度快、不会饱和、几乎没有相位误差的特点。适用于毫安到兆安范围的电流测试

- 良好的线性度
- 带宽范围大
- 无二次开路危险
- 过电流能力强
- 不易受外界电磁干扰
- 零功耗
- 重量轻

参考应用场合

- 电弧故障电流
- 整流器电流测量
- 绝缘体泄露电流测量
- 电动机过载/短路保护
- 电网谐波监测、有源滤波器
- 大型复杂导体接地故障监测
- 电力故障指示器、输电线路故障诊断器、行距测距
- 工频、中频焊机电流
- 中高压开关柜保护系统
- 电石炉、电炉变压器二次侧电流测量
- 电容放电、雷电电流检测

规格

型号	Y-FCT-200	Y-FCT-350	Y-FCT-510	Y-FCT-800
周长	200mm	350mm	510mm	800mm
内径	50mm	100mm	150mm	240mm
额定电流	110g	120g	130g	150g
重量	600A	1000A	3000A	6000A
变比	校准	85mV/kA@50Hz/100mV/kA@50Hz		50mV/kA@50Hz
	未校准	110mV/kA@50Hz		
校准精度	校准 < 0.5% (中心位置, 25°C) 未校准 < 5% (中心位置, 25°C)			
最大电流	100kA			
线圈电阻	100 - 250 Ω			
截面	8mm			
信号线长度	2m			
温漂系数	未校准 200ppm/C			
	校准 400ppm/C			
位置误差	± 1%			
OA 输出 (零漂)	≤ 0.1mV			
角差	≤ 0.5°			
线性度	± 0.2%			
带宽	1Hz - 100kHz(-3dB)			
工作温度	-30°C - 80°C			
存储温度	-40°C - 90°C			
其他要求, 请与我们联系定制。				



位置误差

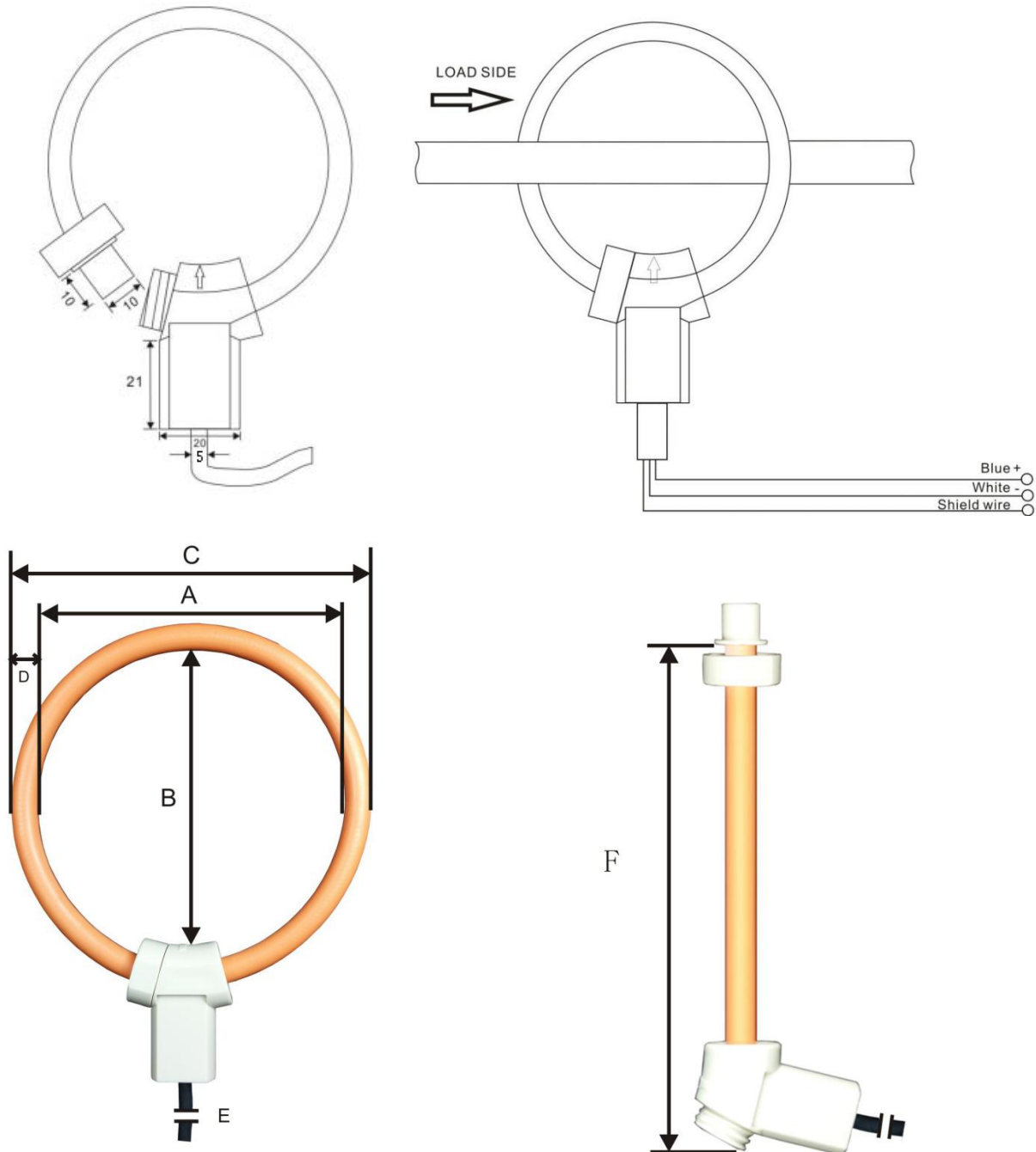
导体位置	Typical Error(%)
● 罗氏线圈中心	0.2%
● 内线圈部分	<0.8%
● 周围结合部分	<1%

材质

线圈电缆	电线电缆热塑性橡胶 FUL 94 V-0 级阻燃
接头器	ABS+PC
线圈颜色	橙色
屏蔽	线圈 100%，信号线缆 100%

安规

资格证书	CE 证书
	符合 EMC EN 61326-1 2006
	IP68
绝缘电压	线圈: 3000V
	信号线: 1000V
安全	1000V CATIII ,600V CATIV



公差尺寸: :

A,B,C,F: $\pm 5\text{mm}$, D: $\pm 0.2\text{mm}$, E: $\pm 10\text{mm}$

尺寸(mm)	Y-FCT-200	Y-FCT-350	Y-FCT-510	Y-FCT-800
A.窗口大小	50	105	155	245
B.窗口大小	60	100	150	240
C.线圈外径	66	121	171	261
D.线圈截面	8			
E.信号线长度	2000			
F:线圈长度	200	350	510	800

安全说明

为了保证电流互感器安全运行，并能正确使用所有特性和功能，请仔细阅读以下说明。

互感器只有在适当的参数范围内使用，才能保证安全，这些参数信息可以在产品说明书中找到。您可以在我们公司的网站 www.meatrol.cn，下载最新的产品说明书。

危险警告!

忽视此警告可能导致严重的危险!

电流互感器只能由受过相关培训的专业人员进行安装和运行，且安装或运行过程中应遵守相应的国家安全规定和相关制造商的操作说明，在符合参数标准和安全要求的电气或电子设备中使用。

触电危险警告!

当操作电流互感器时，模块的某些部分可能带有危险电压。用户应确保采取一切必要措施来防止触电。

电流互感器是一种内置装置，包含安装后不得接触的导电部件。可能需要一个保护罩或额外的绝缘屏障。

当设备发生故障需要维修时，除非确认在这个电力系统内或附近没有危险的带电模块，否则应在主电源断开后进行维修。

只有在正确运输，存放、安装以及小心操作和维护的情况下，才能保证该互感器安全无故障运行。

注意!

不要损坏线圈。用力扭曲，刺破，过度挤压，过分弯曲等行为，将大大降低设备的精确性。

线圈选型:

线圈型号	周长 (mm)	输出比与公差	信号线长度
代码:Y-FCY (无积分器)	代码:200(参考额定值 600A) 代码:350(参考额定值 1kA) 代码:510(参考额定值 3kA) 代码:800(参考额定值 6kA)	代码:105 105mV/kA@50Hz±5%	代码:-2m 代码:-5m 代码:-10m 代码:-20m
		代码:100 100mV/kA@50Hz±0.5%	
		代码:85 85mV/kA@50Hz±0.5%	
		代码:50 50mV/kA@50Hz±0.5%	
代码:FCT (无积分器)	代码:420(参考额定值 2kA) 代码:510(参考额定值 3kA) 代码:620(参考额定值 6kA) 代码:800(参考额定值 10kA)	代码:120 120mV/kA@50Hz±5%	代码:-2m 代码:-5m 代码:-10m 代码:-20m
		代码:100 100mV/kA@50Hz±0.5%	
		代码:85 85mV/kA@50Hz±0.5%	
		代码:50 50mV/kA@50Hz±0.5%	
代码:MRC (无积分器)	代码:16(参考额定值 100A) 代码:24(参考额定值 300A) 代码:36(参考额定值 600A)	代码:50 50mV/kA@50Hz±0.5%	代码:-2m 代码:-5m 代码:-10m 代码:-20m
		代码:60 60mV/kA@50Hz±5%	
代码:NRC (无积分器)	代码:100(参考额定值 1kA) 代码:150(参考额定值 3kA) 代码:200(参考额定值 6kA)	代码:105 105mV/kA@50Hz±5%	代码:-2m 代码:-5m 代码:-10m 代码:-20m
		代码:100 100mV/kA@50Hz±0.5%	
		代码:85 85mV/kA@50Hz±0.5%	
		代码:50 50mV/kA@50Hz±0.5%	
代码:ZRC (无积分器)	代码:50(参考额定值 600A) 代码:100(参考额定值 1kA) 代码:150(参考额定值 3kA)	代码:105 105mV/kA@50Hz±5%	代码:-2m 代码:-5m 代码:-10m 代码:-20m
		代码:100 100mV/kA@50Hz±0.5%	
		代码:85 85mV/kA@50Hz±0.5%	

其他要求, 请与我们联系定制。

最终代码=线圈型号+周长(MRC ZRC 显示直径)+输出比与公差+信号线长度

例如:

Y-FCT-350-100-2m 是 Y-FCT, 周长 350mm, 输出 100mV/kA@50Hz, 0.5% 公差, 信号线长 2 米。

积分器选型:

积分器	输出形式	输出值	额定电流	电源
代码:D1 (导轨式积分器)	代码: .1(AC 电压输出) 代码: .2(DC 电压输出)	代码: -333(333mV) 代码: -1(1V) 代码: -3(3V) 代码: -5(5V)	代码: -500A 代码: -1kA 代码: -3kA 代码: -10kA	代码: -12(12V DC) 代码: -24(24V DC)
	代码: .3(4-20mA 输出)	N/A		
代码:S9 (迷你积分器)	代码: .1(AC 电压输出) 代码: .2(DC 电压输出)	代码: -333(333mV) 代码: -1(1V) 代码: -3(3V)	代码: -500A 代码: -1kA 代码: -3kA 代码: -10kA	代码: -12(6-12V DC) 代码: -24(24V DC)
代码:S1 (高精度积分器)	代码: .1(AC 电压输出) 代码: .2(DC 电压输出) 代码: .3(4-20mA 输出)	代码: -333(333mV) 代码: -1(1V) 代码: -3(3V) 代码: -10(10V)	代码: -500A 代码: -1kA 代码: -3kA 代码: -10kA	代码: -12(4-12V DC) 代码: -24(24V DC)
代码:TP (三相积分器)	代码: .1(AC 电压输出) 代码: .2(DC 电压输出)	代码: -333(333mV) 代码: -1(1V) 代码: -3(3V) 代码: -10(10V)	代码: -500A 代码: -1kA 代码: -3kA 代码: -10kA	代码: -12(4-12V DC) 代码: -24(24V DC)
代码:A01 (1A 输出积分器)	N/A(0-1A)	N/A	代码: -500A 代码: -1kA 代码: -3kA 代码: -10kA	N/A(85-265V AC DC)
代码:A05 (5A 输出积分器)	N/A(0-5A)	N/A	代码: -500A 代码: -1kA 代码: -3kA 代码: -10kA	N/A(85-265V AC DC)
代码:SW (焊接积分器)	N/A(0-10VDC)	N/A	代码: -10kA 代码: -50kA 代码: -100kA 代码: -500kA	代码: -12(4-12V DC) 代码: -24(24V DC)
代码:HF (高频积分器)	N/A(0-10VAC peak)	N/A	代码: -1kA(1kA/1V) 代码: -10kA(10kA/1V)	N/A(4-12V DC)
代码:M2 (积分器模块)	N/A(0-5VAC peak)	代码: -333(333mV) 代码: -1(1V)	代码: -100A 代码: -500A 代码: -1kA 代码: -3kA	代码: -3.3(±3.3V DC) 代码: -5(±5V DC)
其他要求, 请与我们联系定制。				

最终代码=积分器+输出形式+输出值+额定电流+电源

例如:

D1.1-1-500A-12 是 D1 积分器, 交流电压输出, 输出 1V, 额定电流 500A, 电源 12V DC

A01-1kA 是 A01 积分器, 额定电流 1kA, 输出 1A, 电源 85-265V AC DC